

г. Иваново, пер. Большой Транспортный д. 10 тел. 8 (4932) 26-18-29



ПРОЕКТ ОРГАНИЗАЦИИ ДОРОЖНОГО ДВИЖЕНИЯ

В д. СКОТНОЕ

**АГАЛАТОВСКОГО СЕЛЬСКОГО ПОСЕЛЕНИЯ ВСЕВОЛОЖСКОГО МУНИЦИПАЛЬНОГО РАЙОНА
ЛЕНИНГРАДСКОЙ ОБЛАСТИ**

Заказчик: Администрация МО «Агалатовское сельское поселение» Всеволожского муниципального района Ленинградской области

Разработчик: ООО «ДрайвПроект»

Утверждено: Глава администрации МО «Агалатовское сельское поселение»

Директор:

_____ *В. В. Сидоренко*

_____ *А. В. Григорьев*

« _____ » _____ *2018 г.*

« _____ » _____ *2018 г.*

г. Иваново 2018

СОДЕРЖАНИЕ

1. Содержание

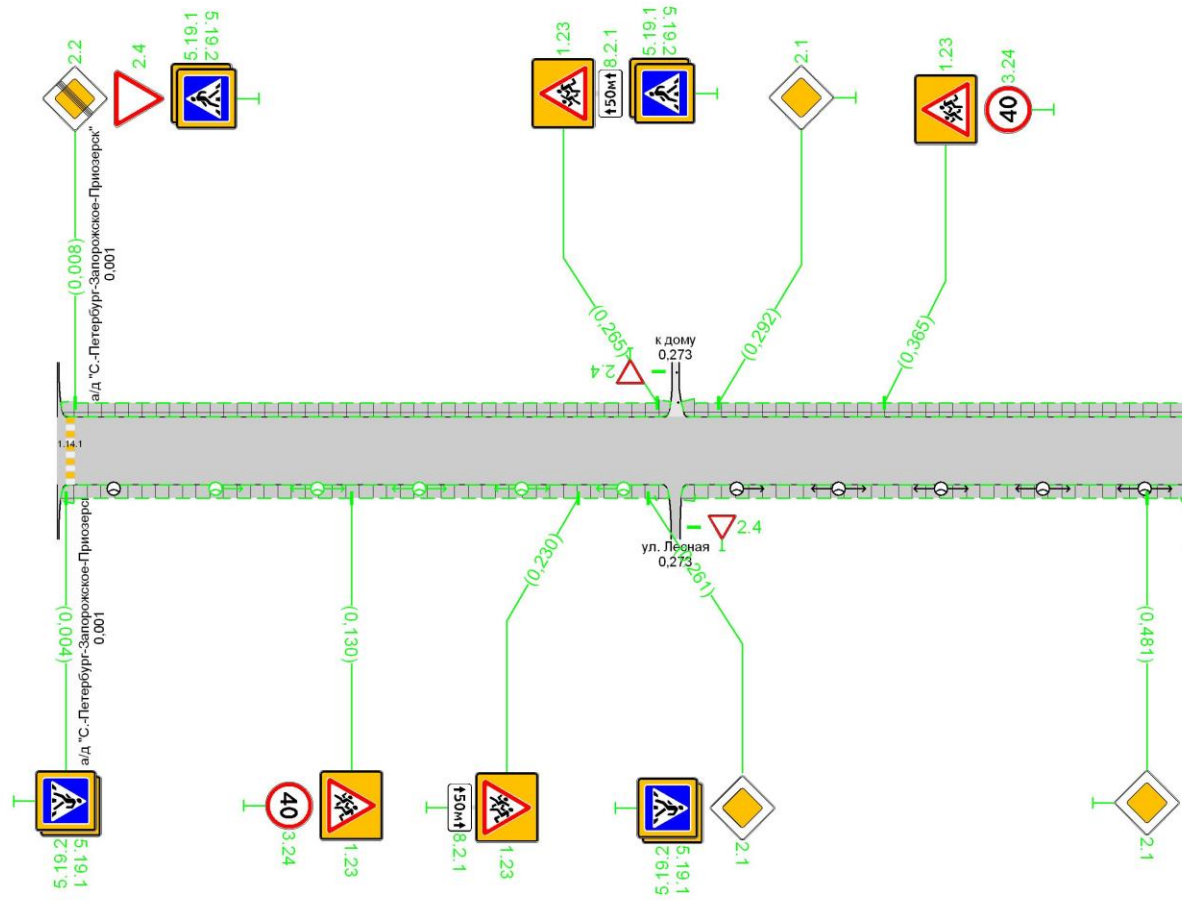
2. Введение

3. Ул. Каштановая

4. Условные обозначения

Тротуары слева		0,002 - 0,270, (268 м), а/в, ш 10 м	0,276 - 0,500, (224 м), а/в, ш 10 м
Дорожные ограждения и направляющие устройства слева	На обочине		
	На разделительной		
Дорожная разметка слева			
Элементы в плане			
Продольный профиль			

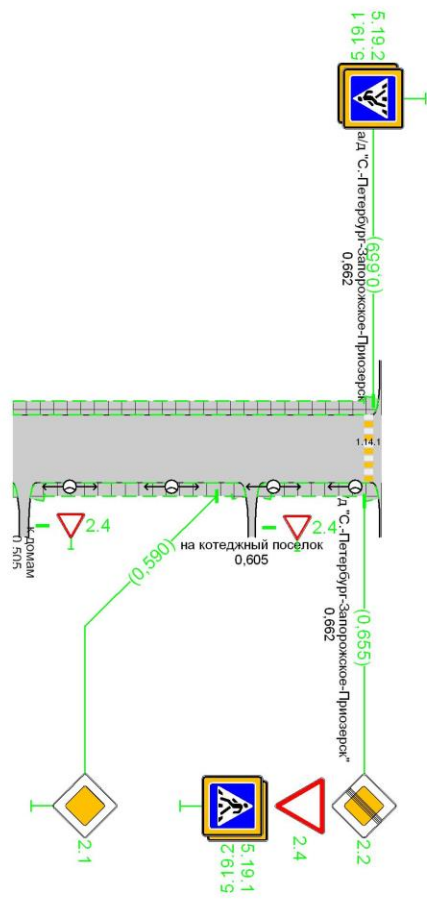
д. Скотное
ул. Каштановая
0,000-0,500



Дорожная разметка справа			
Дорожные ограждения и направляющие устройства справа	На разделительной		
	На обочине		
Тротуары справа		0,002 - 0,270, (268 м), а/в, ш 10 м	0,275 - 0,500, (225 м), а/в, ш 10 м

Тротуары следа		0,500 - 0,661 (161 м) а/л ш 1,0 м
Дорожные ограждения и направляющие устройства следа	На обочине	
	На разделительной	
Дорожная разметка следа		
Элементы в плане		
Продольный профиль		

д. Скотное
ул. Каштановая
0,500-0,663



Дорожная разметка справа		
Дорожные ограждения и направляющие устройства справа	На разделительной	
	На обочине	
Тротуары справа		0,500 - 0,663 (161 м) а/л ш 1,0 м